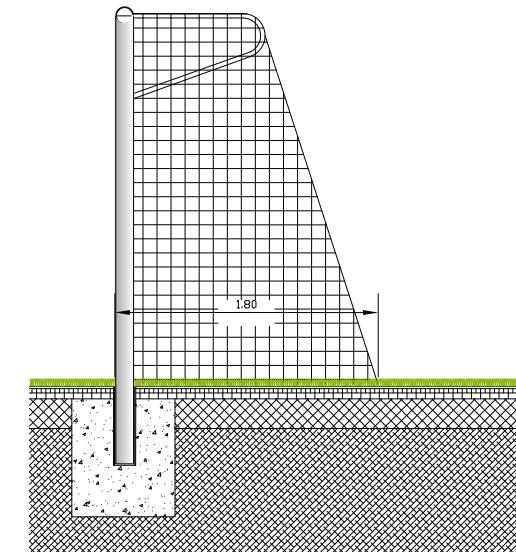
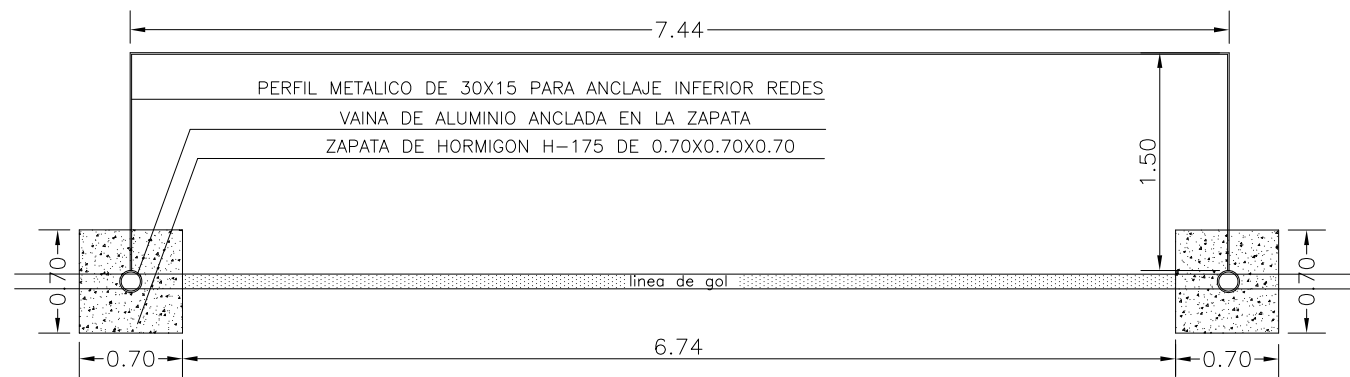


ALZADO FRONTAL



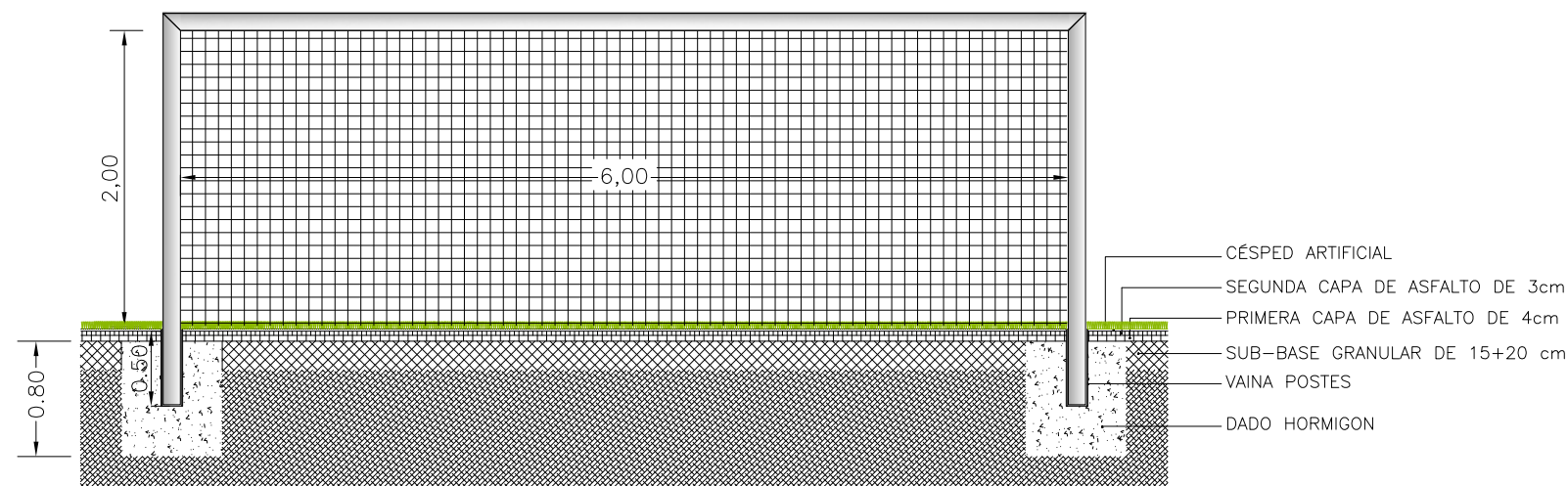
ALZADO LATERAL



PLANTA

FUTBOL 11 LA PORTERIA - DIMENSIONES (A RECOLOCAR)

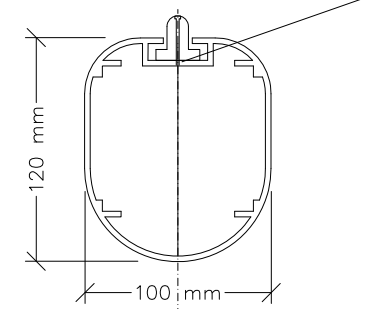
- PROCESO DE COLOCACIÓN**
- 1.- LAS ZAPATAS SE EXCAVARAN UNA VEZ EJECUTADA Y COMPACTADA LA CAPA DE ZAHORRAS, DEBIENDO QUEDAR ENRASADAS CON ESTA. DE TAL MANERA QUE EL AGLOMERADO PUEDA EJECUTARSE DE FORMA CONTINUA.
 - 2.- LAS ZAPATAS DEBERAN QUEDAR CLARAMENTE MARCADAS DE PARA QUE RESULTE FACIL SU LOCALIZACION UNA VEZ SE HAYAN COLOCADO LAS CAPAS DE ASFALTO QUE LAS CUBRIRAN.
 - 3.- EL AGUJERO SE REALIZARA MEDIANTE TALADRADORA DE HORMIGON Ø150, DE 50cm DE PROFUNDIDAD ANTES DE COLOCAR EL PAD AMORTIGUADOR Y LA HERBA ARTIFICIAL.
 - 4.- LAS VAINAS SE COLOCARAN RETACADAS CON MORTERO, QUEDANDO LA CARA SUPERIOR ENRASADA CON LA SUPERFICIE TERMINADA DE AGLOMERADO ASFALTICO. SE CONECTARAN CON TOMA DE TIERRA
 - 5.- LAS PORTERIAS DEBERAN SER EXTRAIBLES, DE PERFIL DE ALUMINIO DE SECCION CIRCULAR DE Ø120 CON GARGANTA PARA LA FIJACION DE LAS REDES MEDIANTE ANCLAJES DE PVC MÓVILES.
 - 6.- LAS REDES SERAN DE MALLA DE NYLON DE 10X10 SIN TENSAR, Y QUEDARA FIJADA AL SUELO MEDIANTE PERFIL METALICO DE ACERO GALVANIZADO PINTADO BLANCO DE 30X15 CLAVADO A LA CAPA DE AGLOMERADO ASFALTICO EL CUAL LLEVARA SOLDADAS PRESILLAS METALICAS DE DOBLE PASO PARA SUJECION DE LA RED



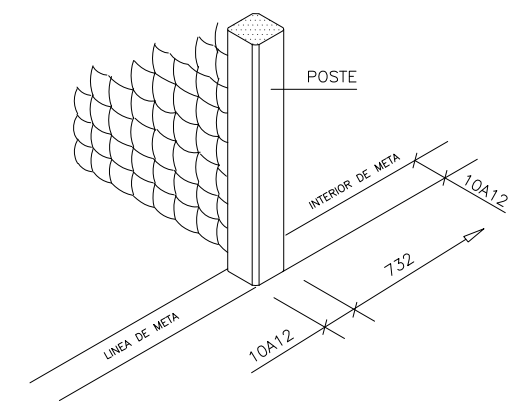
ALZADO FRONTAL

FUTBOL 7 LA PORTERIA - DIMENSIONES

PIEZA DE PVC CON TORNILLO TIPO ALLEN PARA SUJECION RED



DETALLE PERFIL ALUMINIO POSTES Y LARGUERO



LINEA DE GOL - DIMENSIONES

PROMOTOR	PLANO	ESCALA
EXCMO. AYUNTAMIENTO DE RINCÓN DE SOTO	PORTERIAS DE FUTBOL 11 y FUTBOL 7 . DETALLES	VARIAS
PROYECTO	ARQUITECTO REDACTOR	AGOSTO 2009
INSTALACIÓN DE CESPED ARTIFICIAL EN CAMPO DE FUTBOL MUNICIPAL DE RINCÓN DE SOTO-LA RIOJA	ALVARO PLANCHUELO MARTINEZ DE HARO	PLANO N°
		11