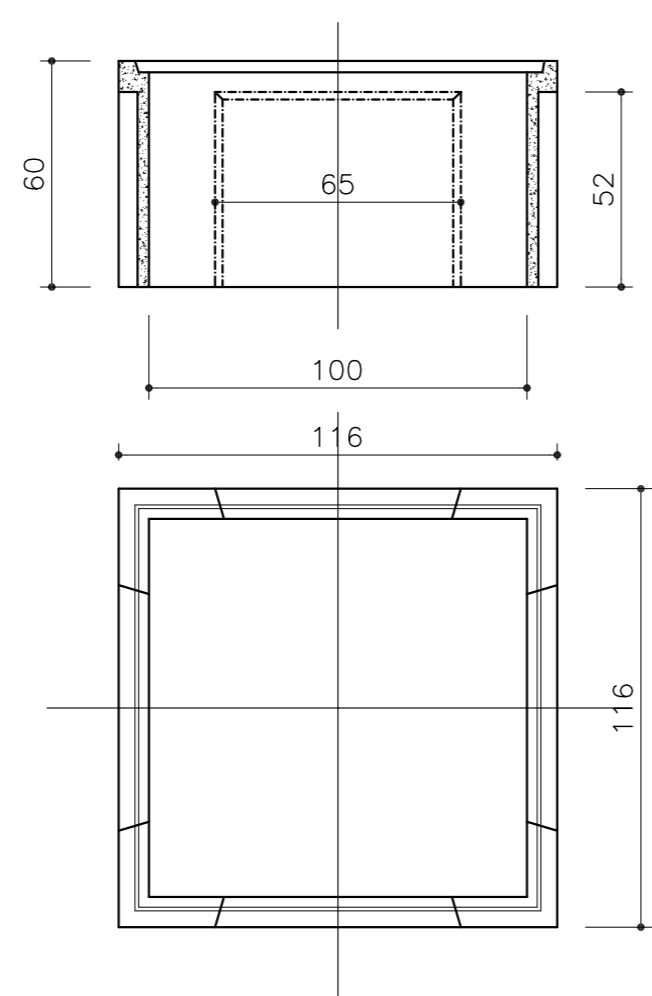
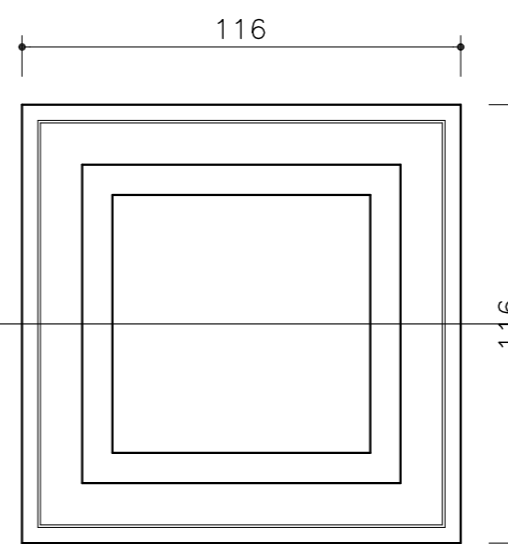
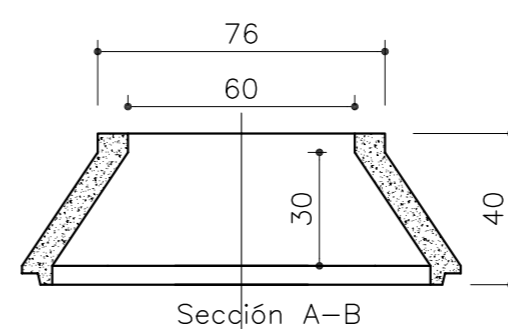
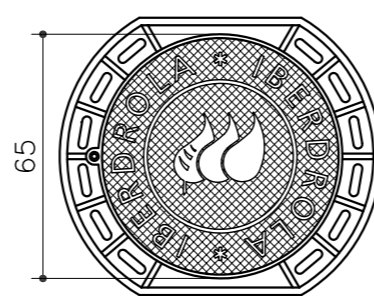


DETALLES DE CANALIZACIÓN Y ARQUETA



DETALLE DE TAPA IBERDROLA  
650 mm TIPO M3-T3



EDIFICIO DE SERVICIOS PARA  
ZONA DEPORTIVA - FASE 2  
Ayuntamiento de Rincón de Soto

A23.- CANALIZACIÓN ELÉCTRICA

ARQUITECTO  
Febrero 2010

Julián Miranda Blanco  
Escalas 1/20 1/500



jm